

# PARTS LEGEND

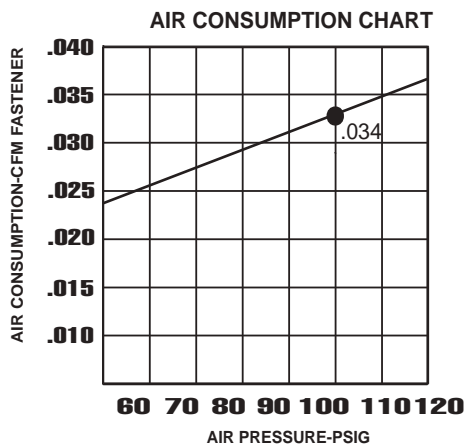
# SCS200 STANDARD 1/2" CROWN STAPLER

# Part #515700

1	502996	1	UM Hd. Bolt	42	502986	1	Trigger Assembly
2	502997	1	Flat Washer	*43	515735	1	Bumper
3	502969	1	Exhaust Cover	44	515743	1	Washer
4	511065	2	Wave Washers	*45	503240	1	O-Ring
5	515741	4	Hex. Soc. Hd. Bolt	46	515710	1	Bottom Assembly
6	515701	1	Cap Assembly	47	515717	1	Stopper
7	502236	1	Spacer	48	515718	1	Rolled Pin
8	502971	1	Piston Stopper	49	515719	6	Hex. Soc. HD Bolt
9	502972	1	Compression Spring	50	515711	1	Spring Assembly
*10	503021	1	O-Ring	51	515720	1	Latch
11	515402	1	Piston Head Valve	52	511754	1	Rolled Pin
*12	503252	1	O-Ring	53	515745	1	Driver Guide Cover
*13	503218	2	O-Ring	54	515764	1	Rolled Pin
14	502974	1	Collar	55	515723	1	Set Plate
15	502975	1	Cylinder Cap Seal	56	515724	1	Rolled Pin
*16	503219	1	O-Ring	57	515747	1	Nose
17	515742	1	Driver Assembly	58	515760	1	Hex. Soc. HD Bolt+SW
18	515703	1	Cylinder Assembly	59	515748	1	Magazine Assembly
*19	503220	1	O-Ring	60	515726	1	Rolled Pin
*20	503246	1	O-Ring	61	515727	1	Rolled Pin
21	515715	1	Cylinder Ring	62	515728	1	Front Cover
*22	515713	1	O-Ring	63	515729	1	Back Cover Assembly
23	502980	2	Step Pin	64	503238	1	Hex. Soc. HD Bolt
24	515407	1	Housing/ w Thead Insert	65	503205	1	Rolled Pin
*25	503222	2	O-Ring	66	515755	1	Position Bushing
26	503224	1	Rolled Pin	67	515721	1	Pusher Assembly
27	503223	1	Rolled Pin	68	515757	1	Stopper
28	515704	1	Paslode Logo Label	69	515758	1	Spring
29	515705	1	Paslode Logo Label	70	515732	1	Constant Force Spring
30	502981	1	Gasket	71	615759	1	Roller
31	515706	1	End Cap	72	515731	1	Rolled Pin
32	515714	1	Hex Soc. HD Bolt	73	515756	1	Shaft
*33	502998	4	Hex Soc. HD Bolt	*74	515434	1	PU Ring
34	515716	2	Seal	75	515761	1	Lock Nut
35	515736	1	Belt Hook	76	515734	1	UM HD Bolt
36	515737	1	Belt Hook Bracket	77	515763	1	Spring Washer
37	511762	1	Air Plug	78	515733	1	Bracket
38	515707	1	Depth of Drive Assy.	79	515740	2	Hex. Soc. HD Bolt
39	515708	1	Safety Assembly	80	503235	1	Lock Nut
40	515709	1	Bump Fire Trigger Kit	**81	515753	1	Warning Label
41	515738	1	Spring	82	515749	1	Magazine Label

\* Denotes Normal Wear Items

\*\* Make sure Warning Label (515553) is properly affixed  
Replace if necessary.



## SAFETY INSTRUCTIONS

### WEAR EYE AND HEARING PROTECTION

Always wear hearing protection and eye protection devices, including side shields when operating or working in the vicinity of a tool.



### DO NOT EXCEED MAXIMUM RECOMMENDED AIR PRESSURE

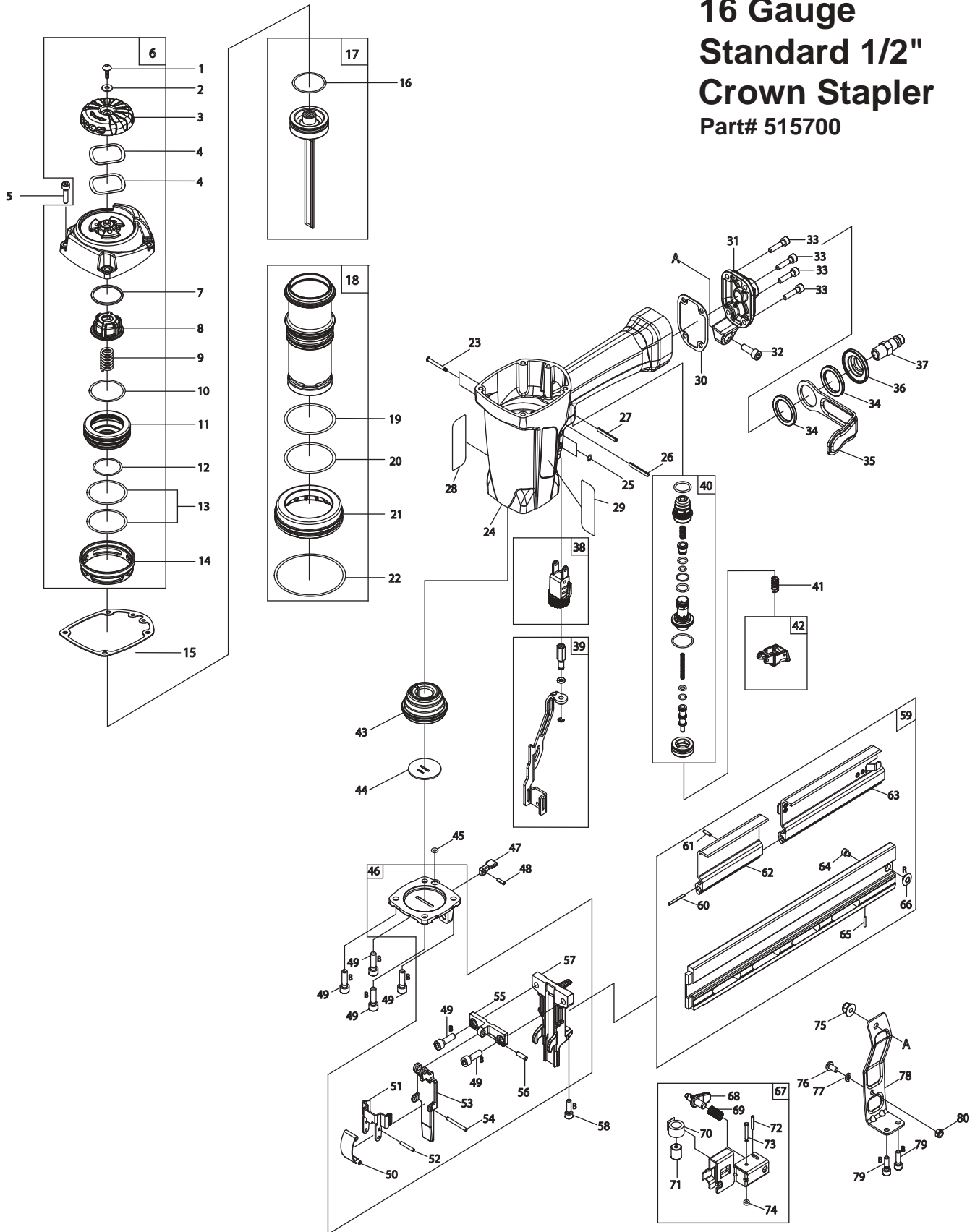
Operate the tool using only the recommended air pressure. Do not exceed the maximum air pressure marked on the tool. Be sure the air pressure gauge is operating properly and check it at least twice a day.



Never use any bottled air or gases such as oxygen to operate the tool since they could cause the tool to explode.



**MODEL SCS200**  
**16 Gauge**  
**Standard 1/2"**  
**Crown Stapler**  
 Part# 515700



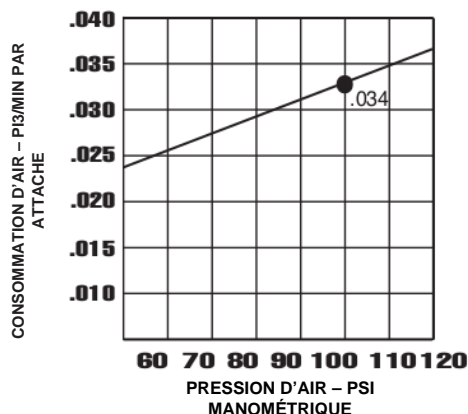
## LÉGENDE DES PIÈCES SCS200 AGRAFEUSE À COURONNE STANDARD DE ½ po SCS200 No de pièce : 515700

1	502996	1	Boulon à tête UM	42	502986	1	Assemblage de gâchette
2	502997	1	Rondelle plate	*43	515735	1	Butoir
3	502969	1	Rondelle plate	44	515743	1	Rondelle
4	511065	2	Rondelle ondulée	*45	503240	1	Joint torique
5	515741	4	Boulon à tête hexagonale	46	515710	1	Assemblage inférieur
6	515701	1	Capuchon	47	515717	1	Butée
7	502236	1	Entretoise	48	515718	1	Goupille cylindrique
8	502971	1	Butée de piston	49	515719	6	Boulon à tête hexagonale
9	502972	1	Ressort de pression	50	515711	1	Assemblage de ressort
*10	503021	1	Joint torique	51	515720	1	Loquet
11	515402	1	Soupape de tête de piston	52	511754	1	Goupille cylindrique
*12	503252	1	Joint torique	53	515522	1	Couvercle du guide d'entraînement
*13	503218	2	Joint torique	54	515764	1	Goupille cylindrique
14	502974	1	Collet	55	515723	1	Plaque de retenue
15	502975	1	Joint du capuchon de cylindre	56	515724	1	Goupille cylindrique
*16	503219	1	Joint torique	57	515747	1	Nez
17	515742	1	Dispositif d'entraînement	58	515760	1	Boulon à tête hexagonale+SW
18	515703	1	Assemblage du cylindre	59	515748	1	Assemblage de magasin
*19	503220	1	Joint torique	60	515726	1	Goupille cylindrique
*20	503246	1	Joint torique	61	515727	1	Goupille cylindrique
21	515715	1	Collet de cylindre	62	515728	1	Couvercle de magasin avant
*22	515713	1	Joint torique	63	515729	1	Couvercle de magasin arrière
23	502980	2	Boulon pylône	64	503238	1	Boulon à tête hexagonale
24	515407	1	Bâti avec filet rapporté	65	503205	1	Goupille cylindrique
*25	503222	2	Joint torique	66	515755	1	Bague de positionnement
26	503224	1	Goupille cylindrique	67	515721	1	Assemblage de pousseur
27	503223	1	Goupille cylindrique	68	515757	1	Butée
28	515704	1	Logo Paslode	69	515758	1	Ressort
29	515705	1	Logo Paslode	70	515732	1	Ressort
30	502981	1	Joint	71	615759	1	Galet
31	515706	1	Bouchon	72	515731	1	Goupille cylindrique
32	515714	1	Boulon à tête hexagonale	73	515756	1	Arbre
*33	502998	1	Boulon à tête hexagonale	*74	515434	1	Bague PU
34	515716	1	Joint d'étanchéité	75	515761	1	Contre-écrou
35	515736	1	Crochet de ceinture	76	515734	1	Boulon à tête UM
36	515737	1	Support de crochet de ceinture	77	515763	1	Rondelle à ressort
37	511762	1	Prise d'air	78	515733	1	Support
38	515707	1	Ass. de profondeur d'entraînement	79	515740	2	Boulon à tête hexagonale
39	515708	1	Assemblage de sécurité	80	503235	1	Contre-écrou
40	515709	1	Ensemble de la gâchette de tir par rafales	**81	515753	1	Étiquette de mise en garde
41	515738	1	Ressort	82	515749	1	Étiquette du magasin

\* Indique des pièces présentant une usure normale

\*\* S'assurer que l'étiquette de mise en garde (515553) est correctement apposée. La remplacer si nécessaire.

TABLEAU DE LA CONSOMMATION D'AIR



## CONSIGNES DE SÉCURITÉ



**PORTER UNE PROTECTION POUR LES YEUX ET L'OUÏE**



Toujours porter des dispositifs de protection pour les yeux et l'ouïe, y compris des écrans latéraux lors de l'utilisation d'un outil ou lors du travail à proximité d'un outil.

**NE PAS DÉPASSER LA PRESSIION D'AIR MAXIMALE RECOMMANDÉE**



Utiliser l'outil uniquement à la pression d'air recommandée. Ne pas dépasser la pression d'air maximale indiquée sur l'outil. S'assurer que la jauge de pression d'air fonctionne correctement et la vérifier au moins deux fois par jour.



Ne jamais utiliser d'air ou de gaz en bouteille comme de l'oxygène pour faire fonctionner l'outil, car ceux-ci pourraient faire exploser l'outil.

**MODÈLE SCS200**  
**Agrafeuse à couronne**  
**standard de 1/2 po de calibre**  
**16**  
**No de pièce : 515700**

